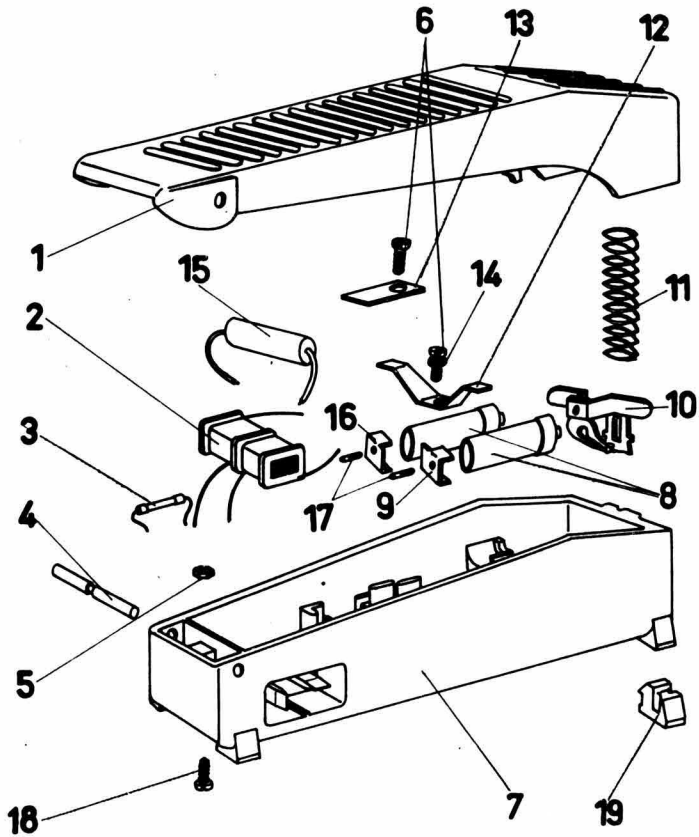


FUSSANLASSER typ U-118/1



Zeichnung 3

ERSATZTEILLISTE (siehe Zeichnung 3)

Pos.	Benennung des Teiles	Teil-Nr	Stückzahl in 1 komplett
1	2	3	4
1.	Fusspedal	4-7-3203-14-0	1
2.	Drossel	4-7-1210-04-0	1
3.	Widerstand OWZ-2,2 MΩ 0,25W	-	1
4.	Achse	0-4-9130-14-0	1
5.	Sechskantmutter	0-0-6162-20-0	1
6.	Zylinderschraube	0-0-6137-05-0	2
7.	Gehäuse	4-7-3203-40-0	1
8.	Widerstandssatz	4-6-1180-14-0	2
9.	Rechte Klemme	4-9-5032-14-0	1
10.	Hebel	4-7-1260-14-0	1
11.	Feder	0-4-9790-01-0	1
12.	Klemme	0-4-9680-14-0	1
13.	Schalle	4-9-6117-02-0	1
14.	Federring ϕ 4,1	0-0-6117-02-0	1
15.	Kondensator 0,1 μ F 250V	-	1
16.	Linke Klemme	4-9-5032-15-0	1
17.	Bolze mit Gewinde	4-9-3202-14-0	2
18.	Zylinderschraube M4x10	0-0-6137-05-0	1
19.	Gummifuss	4-9-5017-01-0	4

ANSCHLUSSLEITUNG Teil Nr 4-6-1230-53-0

- 1 Stück

A C H T U N G !

Die Anschlussleitung darf nicht repariert werden